

La luz genera carisma



by **klir**[®]
lichtwerk

LUZ

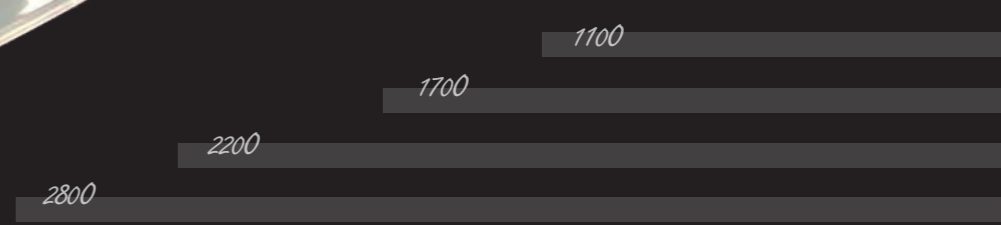
con carisma

para oficinas y comunicación





en cuatro longitudes de luminaria



DISEÑO
minimalista

Escala 1:1





klir-HIOSA

Florón rectangular de superficie klir-HIOSA fabricado de perfil de aluminio, anodizado natural. Suspensión de cable individual, translúcida y con guía de corriente integrada.



klir-HIOSE para mecanismo de control empotrado en el techo

Cuatro variantes empotradas distintas se han adaptado a los sistemas de techo convencionales y se pueden pedir por separado.

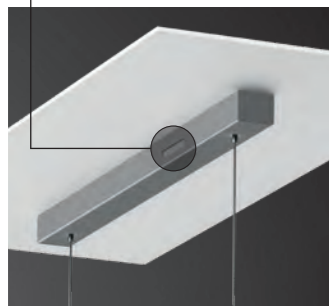
klir®

CARACTERÍSTICAS

Con sistema de mando sofisticado y especialmente inteligente.



Módulo Casambi



Manejo mediante una app gratuita y otros componentes del sistema.



Luz indirecta de radiación extremadamente ancha gracias al perfil de metacrilato continuo de forma convexa.



Indirecta	31 %	UGR transversal	11,1
Directa	69 %	UGR longitudinal	11,9



Luz directa a través de la microcuadrícula de celdas integrada.



Apto para puestos de trabajo con pantallas de visualización, $65^\circ < 1000 \text{ cd/m}^2$.



UGR ≤ 16 según la norma EN 12464-1.



Reproducción cromática

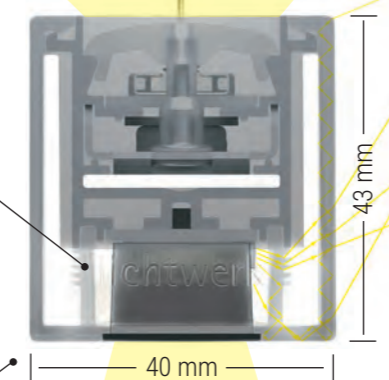


Tonos de luz

Suspensión de cable individual, translúcida y con guía de corriente integrada.



Superficies laterales de metacrilato con lente de Fresnel integrada.



Dimensiones de carcasa minimizadas.



Montaje de banda luminosa de apariencia continua.



Datos detallados y actualizados en www.lichtwerk.de

www.lichtwerk.de



inspired by light

